

26L-1801B



400136

Bartscher GmbH
Franz-Kleine-Str. 28
D-33154 Salzkotten
Germany

Tel.: +49 5258 971-0
Fax.: +49 5258 971-120
Service-Hotline: +49 5258 971-197
www.bartscher.com

Version: **2.0**

Erstelldatum: 2019-12-02

Original-Montageanleitung

Technische Daten

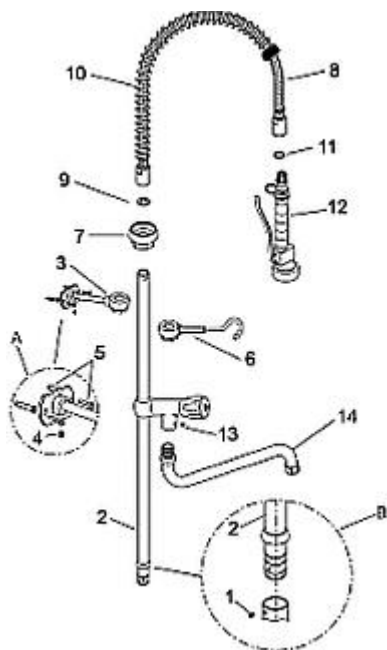
Bezeichnung:	Zweigriffmischer 26L-1801B
Artikel-Nummer:	400136
Material:	Messing, Stahl
Material Griffe:	Metall (EUR)
Durchfluss bei 3 bar:	Auslaufmenge: 16 L/min., Strahlregler: 26 L/min.
Strahlregler-Mundstück in mm:	55
Schwenkauslauf in °:	180
Durchmesser Tischbohrung in mm:	30 - 35
Anschluss AG:	1/2"
Befestigung mit Gewindestutzen:	3/4"
Wasseranschluss:	1/2"
Maße (B x T x H) in mm:	515 x 415 x 1.430
Gewicht in kg:	6,8

Technische Änderungen vorbehalten!

Ausführung / Eigenschaften

- Armatur-Art: Zweigriffmischer
- Mischbatterie mit Geschirrwashbrause
- Ventil-Art: Edelstahl-Ventilsitze
- Montage-Art: Einlochbohrung
- Rückschlagfrei
- Stellring für Dauerbetrieb
- Hohe Schlag-, Abrieb- und Verschleißfestigkeit
- Chemische Beständigkeit über großen Temperaturbereich
- Ausgezeichnete Korrosionsbeständigkeit
- Geringer Reibungskoeffizient

Teileübersicht



1. Schraube
2. Edelstahlrohr
3. Wandhalter
4. Inbusschraube
5. Schrauben (2x)
6. Brausehaken
7. Federhalter
8. Flexibler Schlauch
9. Dichtung
10. Spiralfeder
11. Dichtung
12. Brausekopf
13. Schraube Rohrauslaufhahn
14. Auslauf

Abb. 1

Montage

1. Installieren Sie die mitgelieferte Mischbatterie am Spültisch.
2. Lösen Sie die Schraube (1) /Abb.1) von dem Armaturkörper. Führen Sie das Edelstahlrohr (2) in den Sitz der Armatur. Stellen Sie sicher, dass der O-Ring gut positioniert ist. Richten Sie das untere Ende des Edelstahlrohres (2) nach dem Sitz der Armatur (Detail B). Ziehen Sie die Schraube (1) an, ohne die Dichtung des Rohres zu beschädigen.
3. Befestigen Sie den Wandhalter (3) in gewünschter Höhe an der Wand. Stülpen Sie den Wandhalter (3) über das Edelstahlrohr (2). Sollte der Wandhalter (3) zu lang sein, lösen Sie die Inbusschraube (4) am runden Flansch, kürzen Sie den Wandhalter (3) mit einer Metallsäge. Setzen Sie ihn wieder in den runden Flansch ein und ziehen Sie die Inbusschraube (4) fest an. Befestigen Sie den Wandhalter mit den 2 mitgelieferten Schrauben (5) an der Wand (Detail A). Ziehen Sie die Mutter mit einem 32-mm Schraubenschlüssel oder einer Chromzange an.

4. Stülpen Sie den Brausehaken (6) auf das Edelstahlrohr (2) ohne ihn zu befestigen, die Position wird später bestimmt.
5. Befestigen Sie den Federhalter (7) mit der Mutter nach unten am Edelstahlrohr (2). Befestigen Sie den Schutzring auf einer Höhe von ca. 20 cm vom oberen Ende des Edelstahlrohres (2) und ziehen Sie den Schutzring mit dem 32-mm Schraubenschlüssel an. Stellen Sie sicher, dass der Federhalter (7) gut befestigt ist und nicht an dem Edelstahlrohr entlang gleitet.
6. Befestigen Sie den flexiblen Schlauch (8) mit der Dichtung (9) am oberen Ende des Edelstahlrohres (2).
7. Ziehen Sie den Brausekopf (12) und das andere Ende des flexiblen Schlauches (8) mit den Händen fest, nicht mit einem Schraubenschlüssel. Setzen Sie zwischen dem Brausekopf (12) und dem flexiblen Schlauch (8) die mitgelieferte Dichtung (11) ein.
8. Schrauben Sie die Schraube (13) des Rohrauslaufhahns, der auf dem Edelstahlrohr (2) montiert ist, ab. Montieren Sie den Auslauf (14) und ziehen Sie die Schraube (13) wieder fest. Achten Sie darauf, dass die Dichtung des Auslaufs nicht beschädigt wird und dass der Auslauf (14) ungehindert rotieren kann.
9. Regeln Sie nun die Höhe und die Position des Brausehakens (6). Befestigen Sie den Brausehaken (6) mit dem 32-mm Schraubenschlüssel. Prüfen Sie nach, dass der Brausehaken nicht dem Rohr entlang gleitet, und dass er sich nicht seitlich bewegt.
10. Schließen Sie die mitgelieferten Schläuche für Warm- und Kaltwasser an die Wasserversorgung an.
11. Prüfen Sie nach der Installation die Funktion der Geschirrbrause. Schließen Sie den Brausekopf (Festhaltungsring nach oben und Hebel freilassen). Öffnen Sie die Wasserversorgung für die Armatur und prüfen Sie einen möglichen Wasserverlust. Kontrollieren Sie danach die korrekte Funktion der Handbrause beim Öffnen und Schließen.

ACHTUNG!

Der Installateur trägt die Verantwortung dafür, dass die Montage gemäß der Europäischen Norm EN1717 erfolgt.

Hinweise zur Handhabung

- Wir empfehlen, falls er nicht schon vorhanden ist, einen Entkalker oder einen Antikalkfilter einzubauen, da der Kalk und die Wasserunreinheiten die Armatur beschädigen könnten.
- Schließen Sie die Griffe der Armatur bei Nichtgebrauch.
- Vermeiden Sie ruckartige Bewegungen des Auslaufhahns.
- Hängen Sie keine Gegenstände am Auslaufhahn auf.

Reinigung

ACHTUNG!

Verwenden Sie zur Reinigung keine aggressiven, säurehaltigen oder grobkörnigen Reinigungsmittel.

Benutzen Sie keine scheuernden Schwämme oder synthetische und ähnliche Tücher.

1. Halten Sie die Oberflächen der Geschirrbrause sauber und trocken, um Kalkablagerungen und eine Korrosion zu vermeiden.
2. Vergewissern Sie sich vor der Reinigung der Armatur, dass diese kalt ist.
3. Um die Kalkflecken auf der Armatur zu beseitigen, benutzen Sie Wasser mit einem Neutralreiniger.
4. Wischen Sie die Oberflächen mit klarem Wasser nach, um Schmutz und Rückstände vom Reinigungsmittel zu beseitigen.
5. Trocken Sie anschließend die Oberflächen mit einem weichen Tuch ab.
6. Vermeiden Sie den Kontakt der Dichtungen mit den Reinigungsprodukten.

